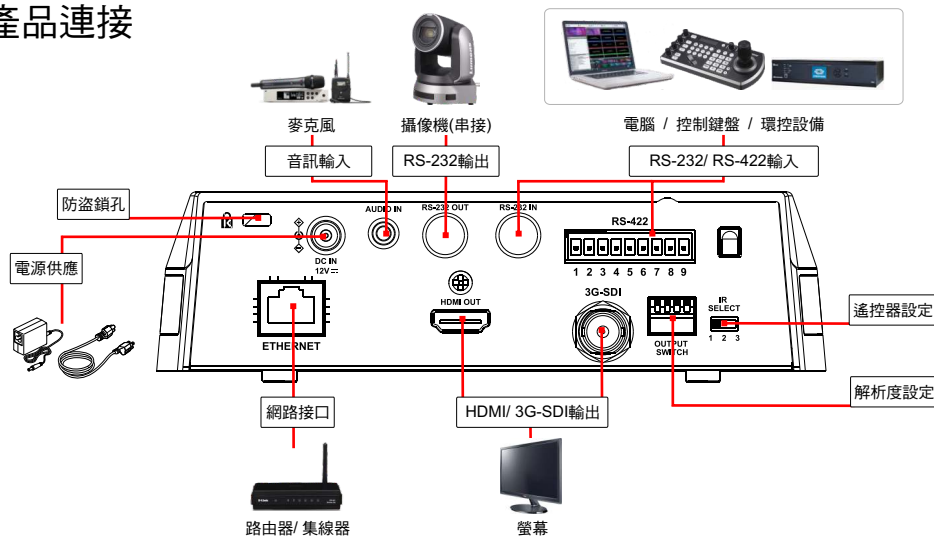


1. 產品連接



2. SWITCH 設定

2.1 OUTPUT SWITCH

輸出解析度模式 (Output Mode)	設定 (Setting)
1920x1080/60p	
1920x1080/50p	
1920x1080/30p	
1920x1080/25p	
1920x1080/60i	
1920x1080/50i	
1280x720/60p	
1280x720/50p	
1080/59.94p	
1080/59.94i	
1080/29.97p	
720/59.94p	

2.2 IR SELECT

攝像機IR SELECT設定完成後，可透過遙控器上Camera Select切換

ID	Setting
1	
2	
3	

2.3 Camera Address Selector



設定 (Setting)	功能說明
0~7	ID 0~7
8~9	保留 (Reserved)

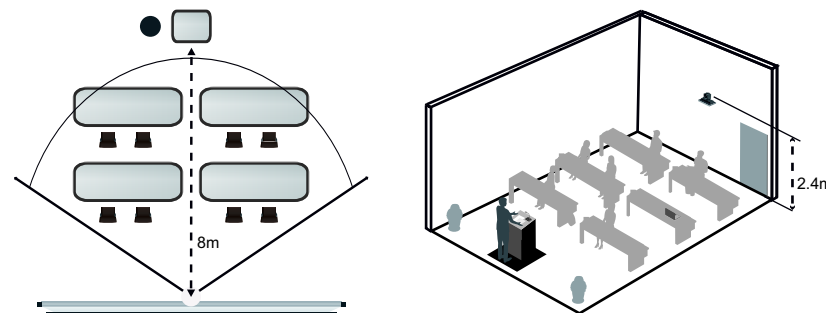
2.4 System Switch



設定 (Setting)	功能說明
DIP 1	RS-232C/RS-422 selector OFF: RS-232C / ON : RS-422
DIP 2	Infrared signal output switch OFF: Off / ON : On
DIP 3	Communication baud rate selector OFF: 9600 / ON : 38400
DIP 4	保留 (Reserved)

3. 安裝注意事項

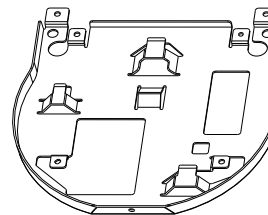
- 3.1 使用配件DC 12V電源線或支援PoE的路由器或集線器透過網路線供電。
※VC-TA50支援PoE+(IEEE802.3at)
- 3.2 支援追蹤距離: 4~15m, 建議最佳追蹤距離: 8m。
- 3.3 支援安裝高度: 2~3m, 建議最佳安裝高度: 2.4m。



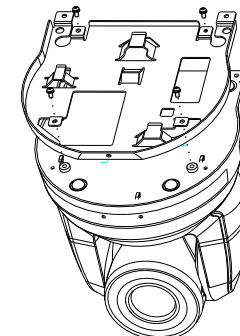
※為取得最佳追蹤效果，請避免背景中的 海報/螢幕/顯示器/電視等物品出現人像圖案

4. 將攝像機安裝至天花板

- 4.1 安裝前請先調撥解析度Switch。
(請參考 2. SWITCH 設定)
- 4.2 將安裝鉸金A以 4顆M3銀色螺絲固定於機器底座。



安裝鉸金A



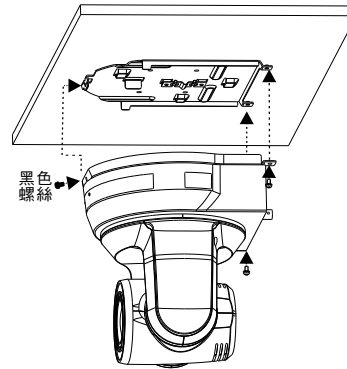
4.3 將安裝鉸金B鎖固於天花板吊架

- ※注意：
 (1) 請使用符合UL安全認可之吊架。
 (2) 請預留攝像機連接線材的孔位。

4.4 將安裝鉸金A與安裝鉸金B結合

- ▼將安裝鉸金A上推至天花板，向右卡入安裝鉸金B。
- ▼再鎖上2顆M3銀色螺絲、1顆 M3黑色螺絲固定。

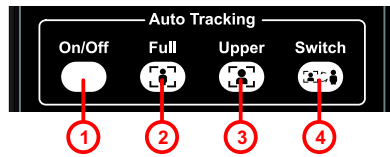
※攝像機倒裝後，按下遙控器[Mirror]鍵，設定畫面翻轉[Flip]



5. 啟動追蹤

5.1 按下遙控器啟動追蹤功能，體驗自動追蹤帶來的方便

※攝像機追蹤啟動時，Power LED顯示為綠燈閃爍



項次	按鍵名稱	功能
1	自動追蹤	開啟/關閉自動追蹤
2	全身拍攝模式	攝影畫面呈現講者全身
3	半身拍攝模式	攝影畫面呈現講者上半身
4	切換追蹤目標	更換拍攝講者

※追蹤進階設定，請至Lumens網站下載[VC-TA50使用手冊](#)

6. 網頁設定

6.1 開啟瀏覽器，在網址列輸入IP位址。

- ※IP位址可用遙控器按壓[MENU] => [Ethernet] => [IP Address]確認
- ※若未連接DHCP路由器，預設IP位址為 192.168.100.150



6.2 輸入帳號密碼後，即可觀看攝像機影像並控制攝像機。

帳號：admin
 密碼：9999

※相關影片操作教學，請至YouTube [My Lumens]頻道觀看

